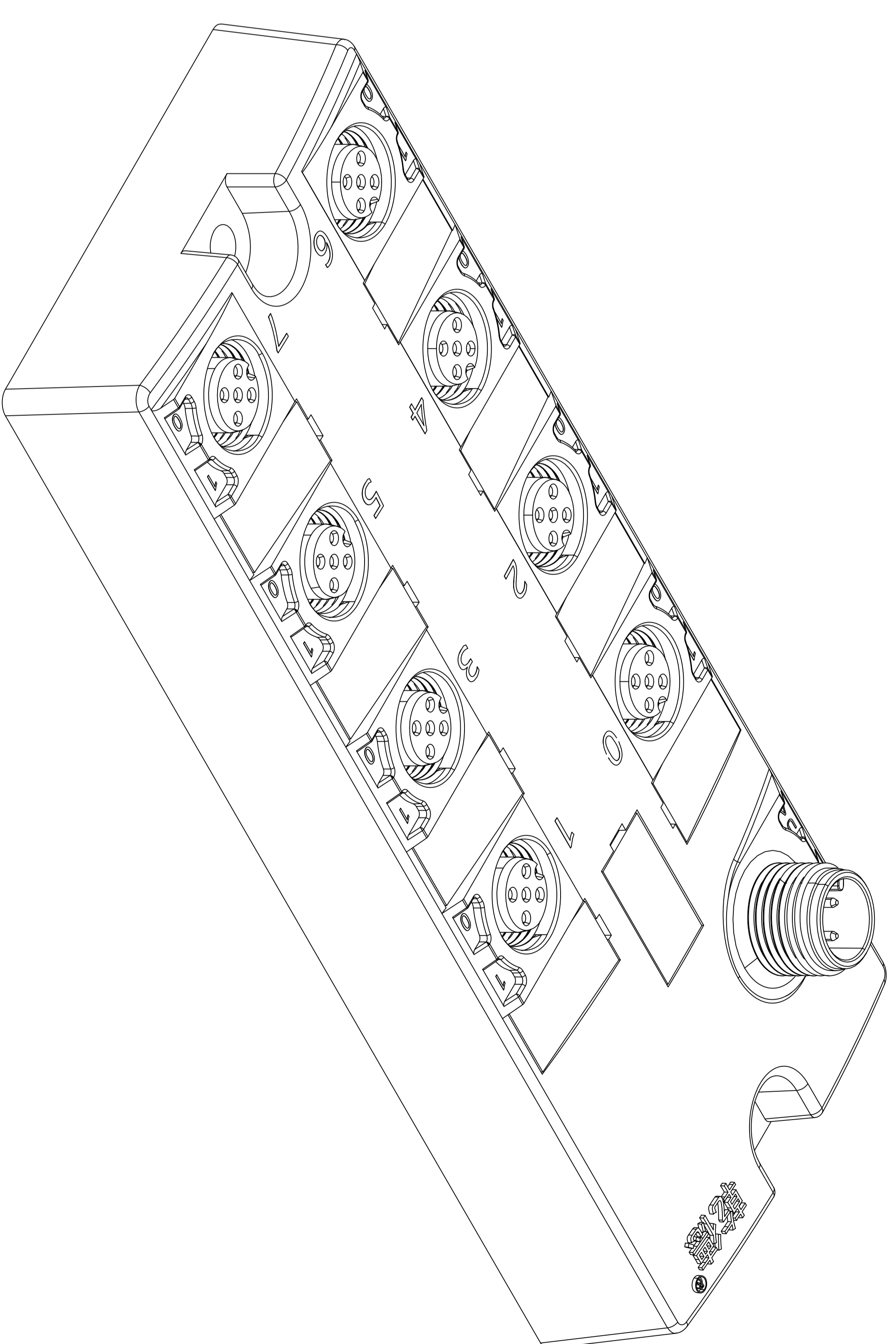
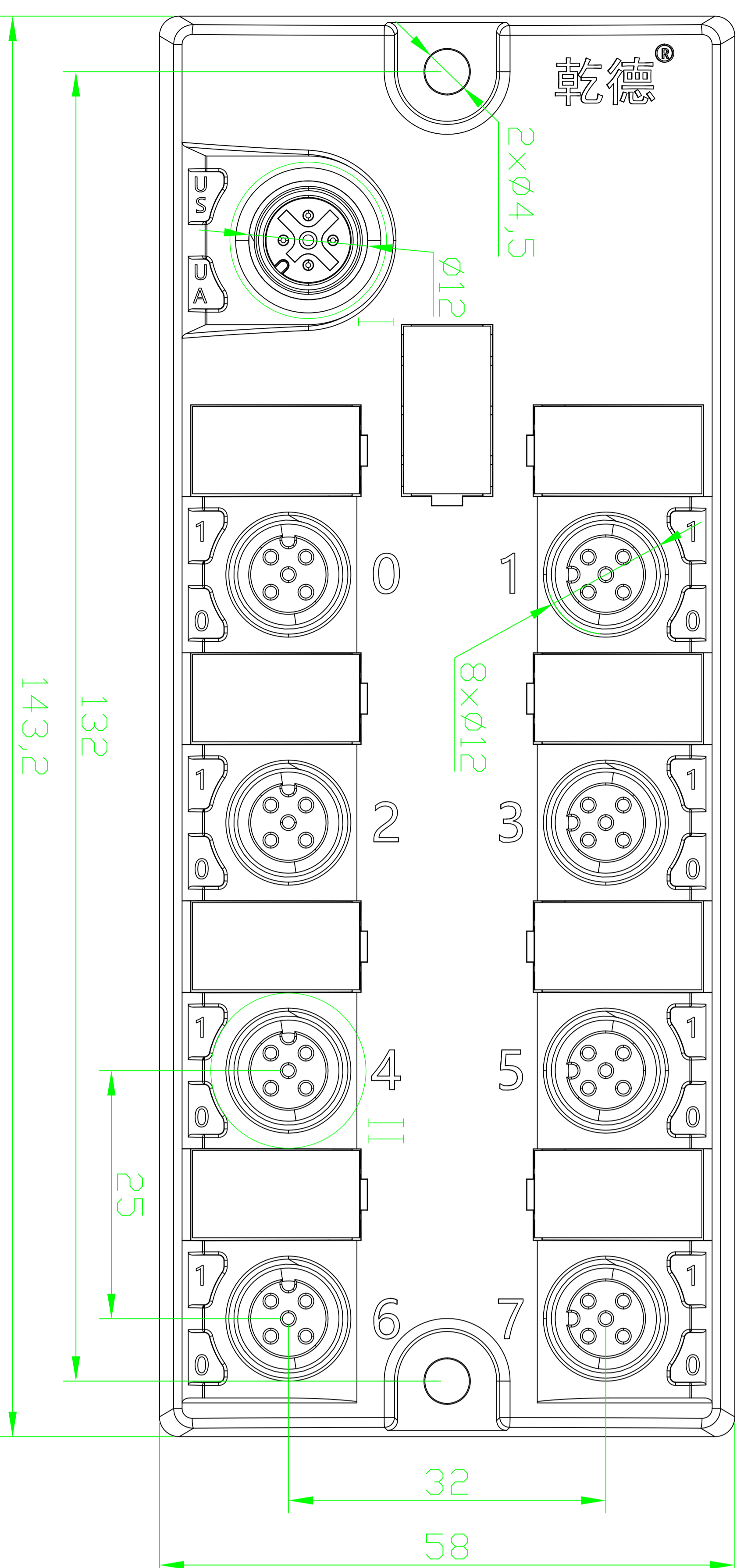
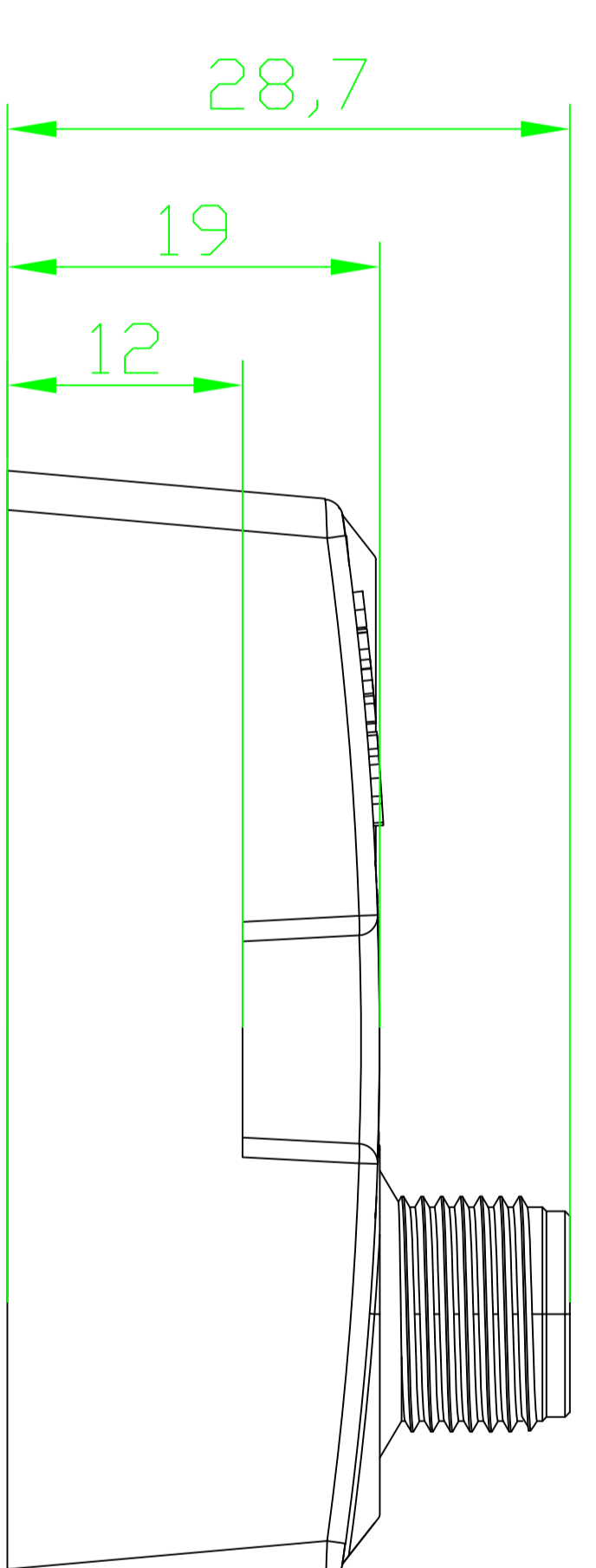
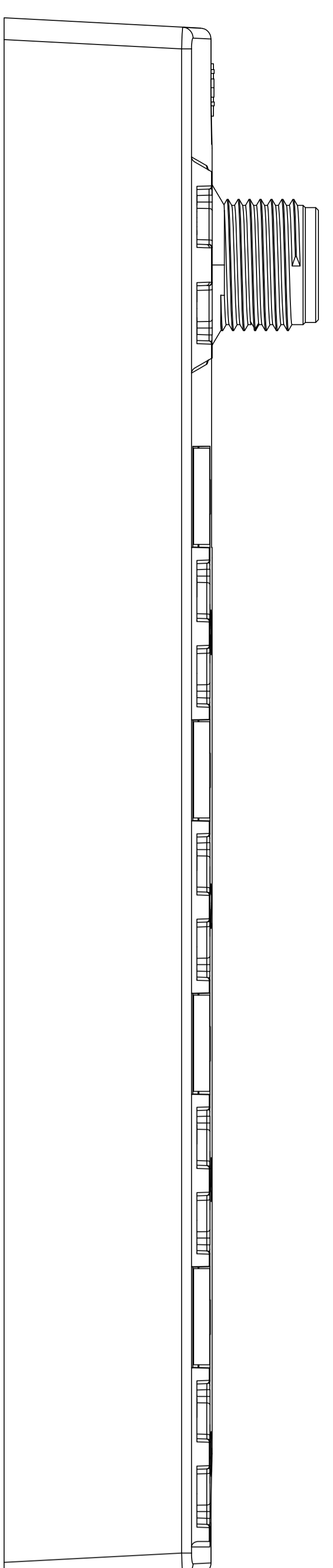
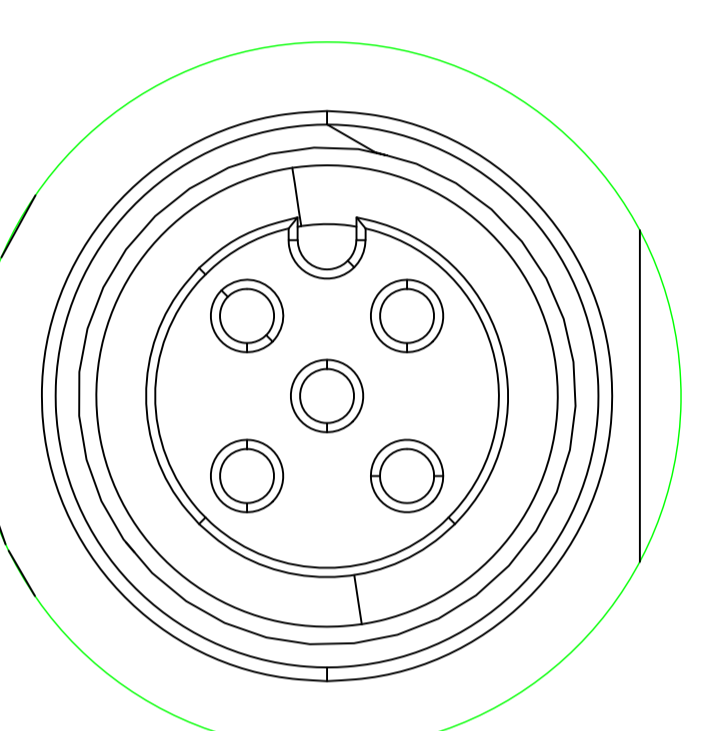
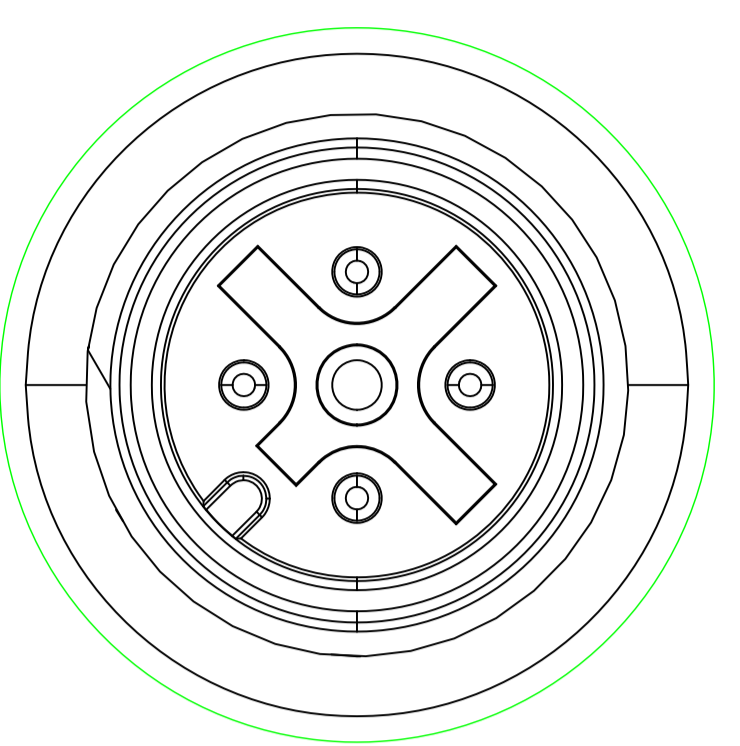


00B831、00B932、00B931、00BA11、00BB11、00BA16、00BB16、00B934、00BC31、00BE31



$\frac{I}{2:1}$

$\frac{II}{2:1}$



M12 A 编码公头

M12 A 编码母头

名称	IO-Link M12 从站模块		福建乾德机电有限公司 FUJIAN QIAN DE ELECTRO MECHANICAL CO. LTD
型号			
制	林毅鸿	2022.08.11	第 1 张 共 1 张 纸张 A4 比例 1:1 版本 V1.0.0
校			
审			
批			
准			
注			

乾德®

福建乾德机电有限公司
FUJIAN QIAN DE ELECTRO MECHANICAL CO. LTD

第 1 张 共 1 张 纸张 A4
比例 1:1 版本 V1.0.0